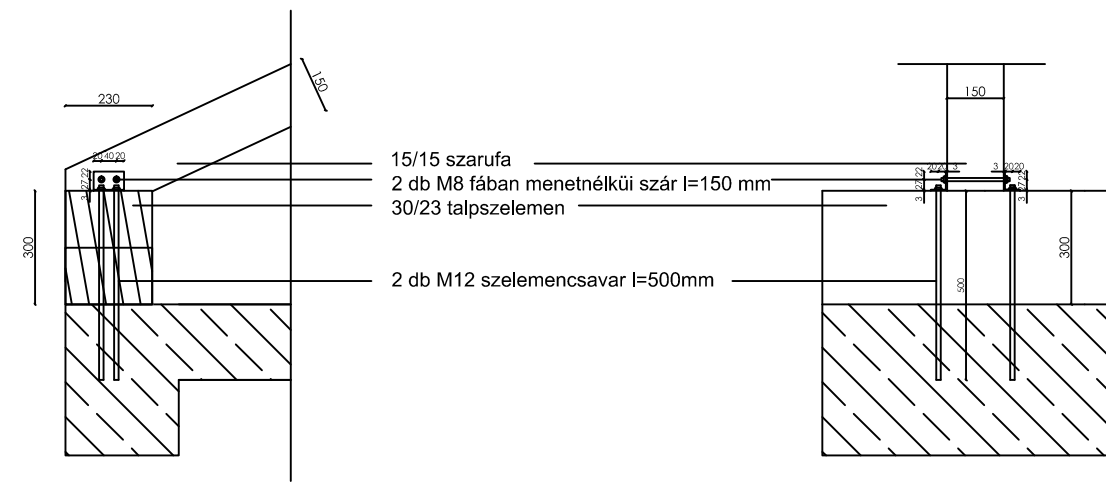
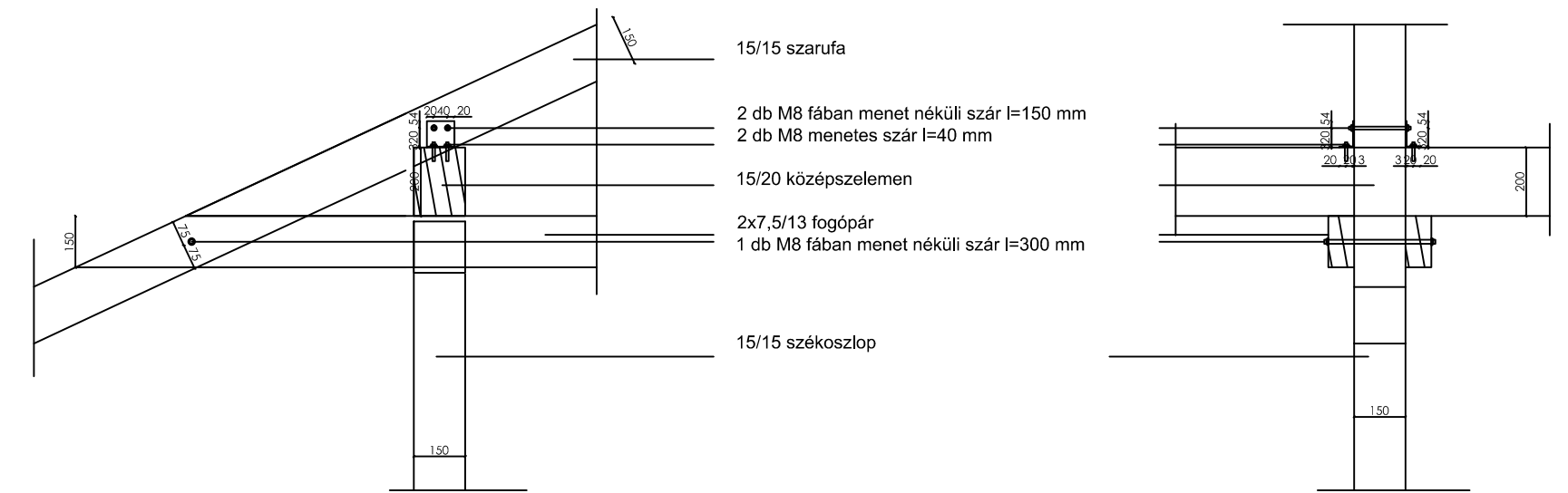


Talpcsomópont



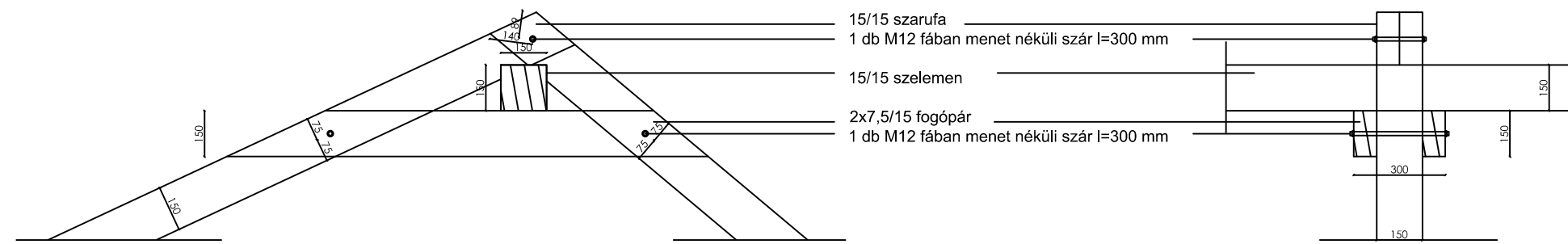
- 15/15 szarufa
- 2 db M8 fában menet nélküli szár l=150 mm
- 30/23 talpszelemen
- 2 db M12 szelemcsavar l=500mm

Szarufa-fogópár kapcsolata főállásban



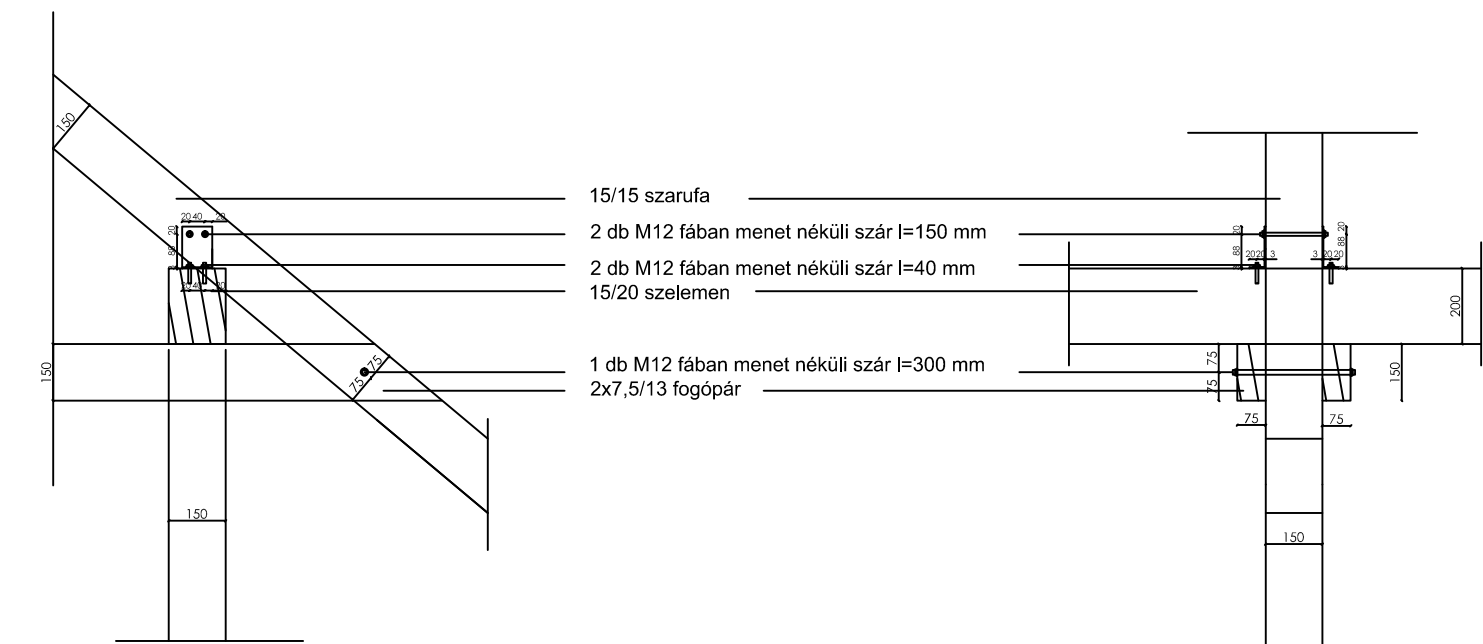
- 15/15 szarufa
- 2 db M8 fában menet nélküli szár l=150 mm
- 2 db M8 metetes szár l=40 mm
- 15/20 középszelemen
- 2x7,5/13 fogópár
- 1 db M8 fában menet nélküli szár l=300 mm
- 15/15 székoszlop

Taréjcsomópont



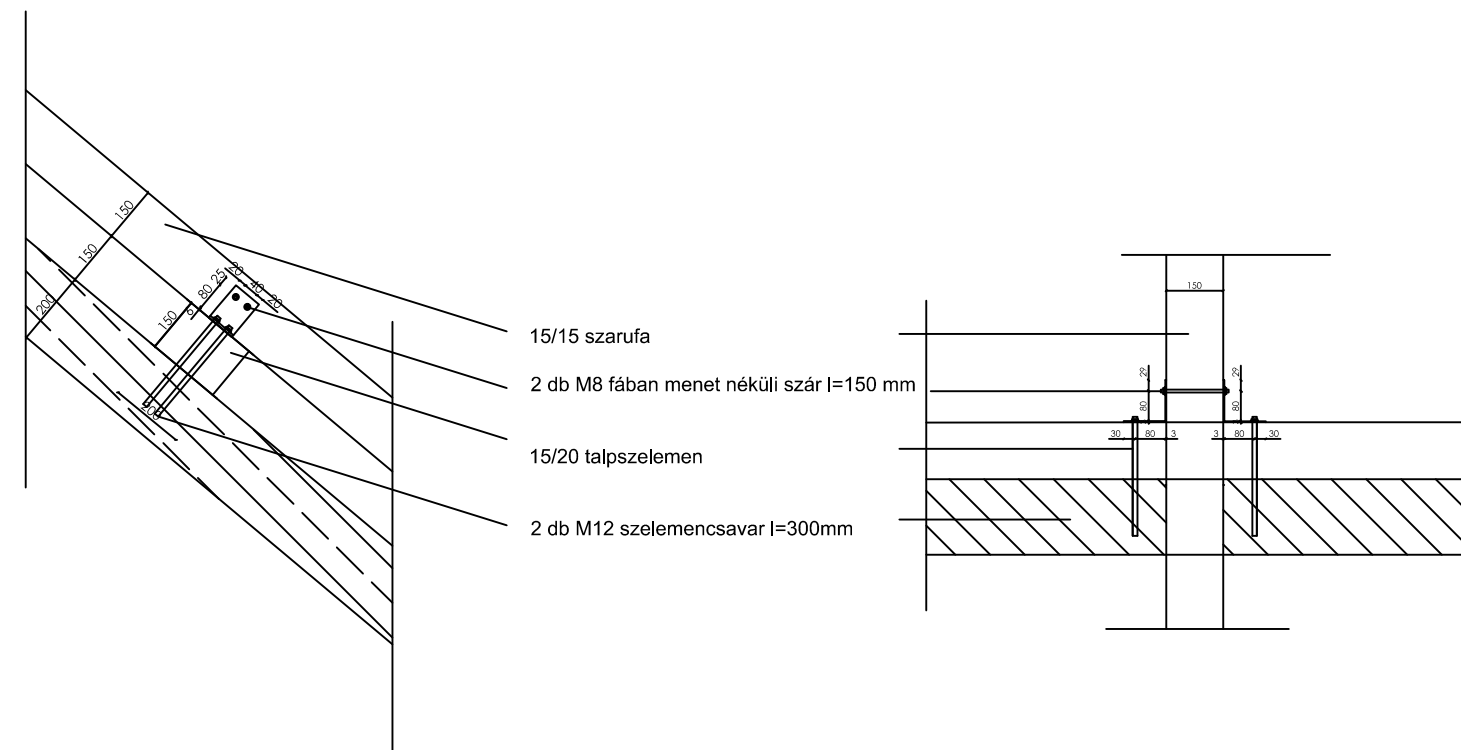
- 15/15 szarufa
- 1 db M12 fában menet nélküli szár l=300 mm
- 15/15 szelemen
- 2x7,5/13 fogópár
- 1 db M12 fában menet nélküli szár l=300 mm

Szarufa-fogópár kapcsolata mellékállásban



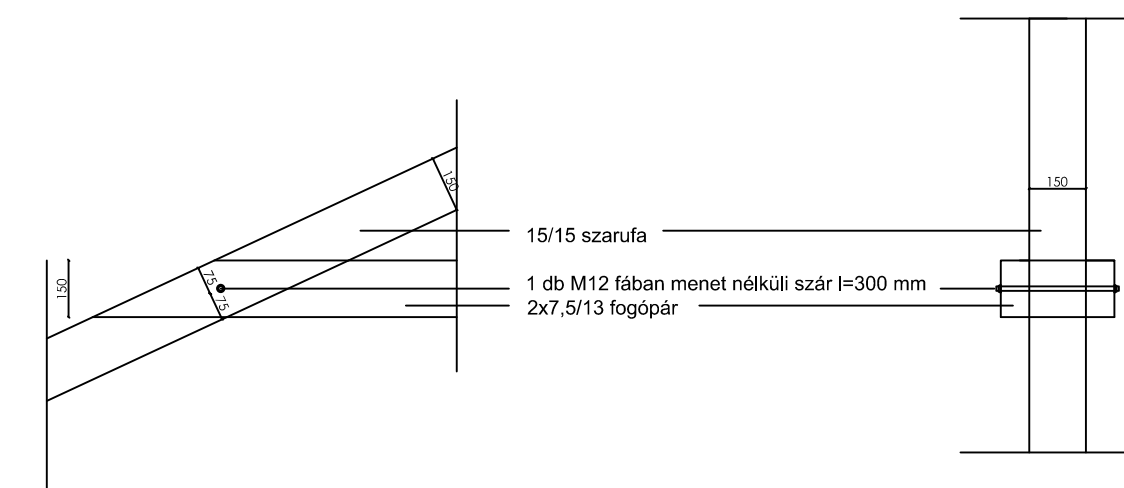
- 15/15 szarufa
- 2 db M12 fában menet nélküli szár l=150 mm
- 2 db M12 fában menet nélküli szár l=40 mm
- 15/20 szelemen
- 1 db M12 fában menet nélküli szár l=300 mm
- 2x7,5/13 fogópár

Talpcsomópont



- 15/15 szarufa
- 2 db M8 fában menet nélküli szár l=150 mm
- 15/20 talpszelemen
- 2 db M12 szelemcsavar l=300mm

Szarufa-fogópár kapcsolata mellékállásban



- 15/15 szarufa
- 1 db M12 fában menet nélküli szár l=300 mm
- 2x7,5/13 fogópár

MEGJEGYZÉSEK:

Faanyag minősége: C24 szerkezeti fa  
 Szerkezeti acél minősége: S235  
 Betonacél minősége: B500  
 A kapcsolati elemek szilárdsági csoportja minden esetben 8.8.  
 A kapcsolati elem kimutatás a teljes szerkezetre vonatkozik.

C24 fenyő anyagkimutatás					
megnevezés	menyiség [db]	szélesség [cm]	magasság [cm]	hossz [m]	súly [kg]
talpszelemen	1	23	30	5,90	170,98
talpszelemen	3	20	15	5,92	223,78
szarufa	7	15	15	6,87	454,45
szarufa	7*	15	15	6,89	455,77
székoszlop	8	15	15	1,59	120,20
könyökfa	12	10	10	1,09	54,94
fogópár	7x2	7,5	15	5,57	368,46
taréjfogópár	7x2	7,5	15	1,58	104,52
középszelemen	2	15	20	5,90	148,68
taréjszelemen	1	15	15	5,90	55,76
*változó hossz				Σ	2157,53

TERVEZŐ:

**G9 Design**  
 Kétfő Tervező és Szolgáltató Bt.  
 1096 Budapest  
 Thay Kálmán u. 46-48.  
**Dr. Dudás Zsuzsanna**  
 06-0027, 06-6035  
 Jáger Bence  
 Bakó Dávid  
 Fodor Ákos  
 Tóth Zsófia

MEGBÍZÓ:

Nyíregyháza Megyei Jogú  
 Város Önkormányzata  
 4400 Nyíregyháza, Kossuth tér 1.

LÉPTÉK:

M=1:20

HELYSÍN:

Nyíregyháza, Boocskai u. 16.  
 HRSZ:76/1

TERVEZŐ:

KIVITELI

MUNKÁ TÁRGYA:

TOP 6.3.2-15-NY1-2016-0000  
 azonosítószámú "Zöld Város kialakítása  
 Nyíregyháza területén" című projekt  
 Bocskai-Kálmán szolgáltató ház

DÁTUM:

2017.11.23.

RAJZ TARTALMA:

FEDÉLSZÉK RÉSZLETTERVEK

TERVEZŐ SZÁMA:

T-03